



УНИВЕРЗИТЕТ У НИШУ
МАШИНСКИ ФАКУЛТЕТ
ЗАВОД ЗА МАШИНСКО ИНЖЕЊЕРСТВО
ЛАБОРАТОРИЈА ЗА ТЕРМОТЕХНИКУ,
ТЕРМОЕНЕРГЕТИКУ И ПРОЦЕСНУ ТЕХНИКУ
18000 Ниш, ул. А. Медведева бр. 14, тел/факс 018/588-199
тел. 018/ 500-739, 500-699, 500-701 - руководилац Завода
e-mail: zavod@masfak.ni.ac.yu

ИЗВЕШТАЈ О ИСПИТИВАЊУ Бр. 612-22-5/18

Регулатор диференцијалног притиска 5-30 kPa и 25-60 kPa
HERZ 4002 4x и 6x и
23 kPa HERZ 4002 FIX и HERZ 4002 FIX TS
DN15, DN20, DN25, DN32, DN40 i DN50

Наручилац: HERZ Armaturen d.o.o. Industrijska zona bb, Nova Pazova, Serbia

Метод испитивања: Извршена је контрола димензија, функционалности и испитивање чврстоће кућишта према SRPS EN 12266-1:2013 и SRPS EN 1254-2:2009.

Подаци о узорцима: Наручилац је доставио узорке вентила називних величина DN15, DN20, DN25, DN32, DN40 i DN50

Резултати испитивања: Максимални радни притисак 1.6 MPa
Максимални диференцијални притисак 0.2 MPa
Максимална радна температура: до DN 32 130 °C
од DN 40 110 °C

Извештај о испитивању важи до јануара 2023. године
Резултати испитивања се односе само на испитане узорке. Овај извештај о испитивању се сме умножавати искључиво у целини и само уз писмено одобрење руководиоца лабораторије

Ниш, 18.01.2018 год.

Руководилац
испитивања


проф. др Бранислав Стојановић



Руководилац
Завода за машинско инжењерство


проф. др Предраг Јанковић

REZULTATI ISPITIVANJA

1. PREDMET ISPITIVANJA

Na osnovu zahteva Naručioca izvršeno je ispitivanje regulatora diferencijalnog pritiska 4002, nazivnih veličina DN15, DN20, DN25, DN32, DN40 i DN50

2. NARUČILAC

HERZ Armaturen d.o.o. Industrijska zona bb, Nova Pazova, Serbia

3. NAMENA PROIZVODA

Regulator diferencijalnog pritiska HERZ **4002** služe za održavanje konstantnog diferencijalnog pritiska promenom protoka vode u instalaciji KGH sistema.

4. UZORCI ZA ISPITIVANJE

Za ispitivanje su dostavljeni uzorci regulatora diferencijalnog pritiska HERZ **4002**, veličina DN15, DN20, DN25, DN32, DN40 i DN50

5. TEHNIČKE KARAKTERISTIKE

HERZ **4002** regulatori diferencijalnog pritiska prema podacima proizvođača imaju karakteristike date u tabeli 1, a izgled i osnovne dimenzije date su na slici 1:

Tabela 1. Karakteristike regulacionih ventila regulatora diferencijalnog pritiska 4002

Artikal		DN	G	L	H1	H2	B	B1	B2
1 4002 41	1 4002 61	15	¾ G	66	133	28	95	26	29
1 4002 42	1 4002 62	20	1G	76	134	29	95	28	28
1 4002 43	1 4002 63	25	1 1/4	76	134	29	95	28	28
1 4002 44	1 4002 64	32	1 1/2	114	150	47	95	-	-
1 4002 45	1 4002 65	40	1 3/4	132	160	55	95	-	-
1 4002 46	1 4002 66	50	2 3/8	140	160	55	94	-	-

HERZ **4002 FIX** regulatori diferencijalnog pritiska prema podacima proizvođača imaju karakteristike date u tabeli 2, a izgled i osnovne dimenzije date su na slici 2:

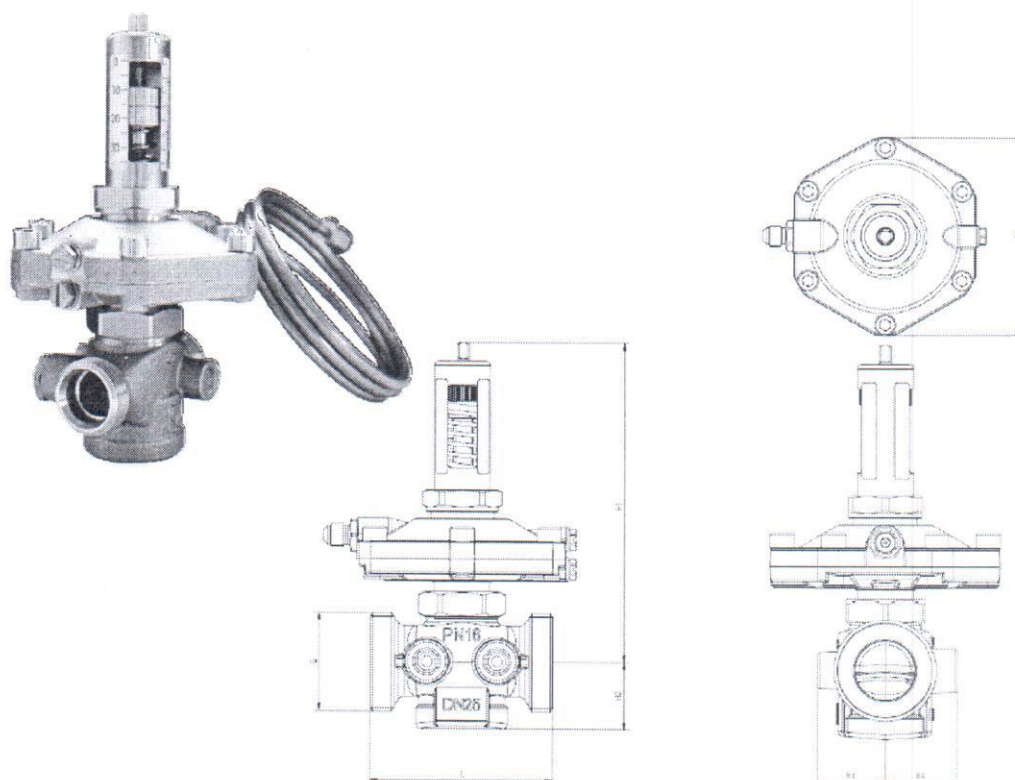
Tabela 2. Karakteristike regulacionih ventila regulatora diferencijalnog pritiska 4002 FIX

Artikal		DN	G	L	H1	H2	B	B1	B2
1 4002 21		15	¾ G	66	59	28	94	28.5	28.5
1 4002 22		20	1G	76	60	28.5	94	27.5	29.5
1 4002 23		25	1 1/4	76	60	28.5	94	27.5	29.5
1 4002 24		32	1 1/2	114	76	46	94	-	-
1 4002 25		40	1 3/4	132	86	55	94	-	-
1 4002 26		50	2 3/8	140	86	55	94	-	-

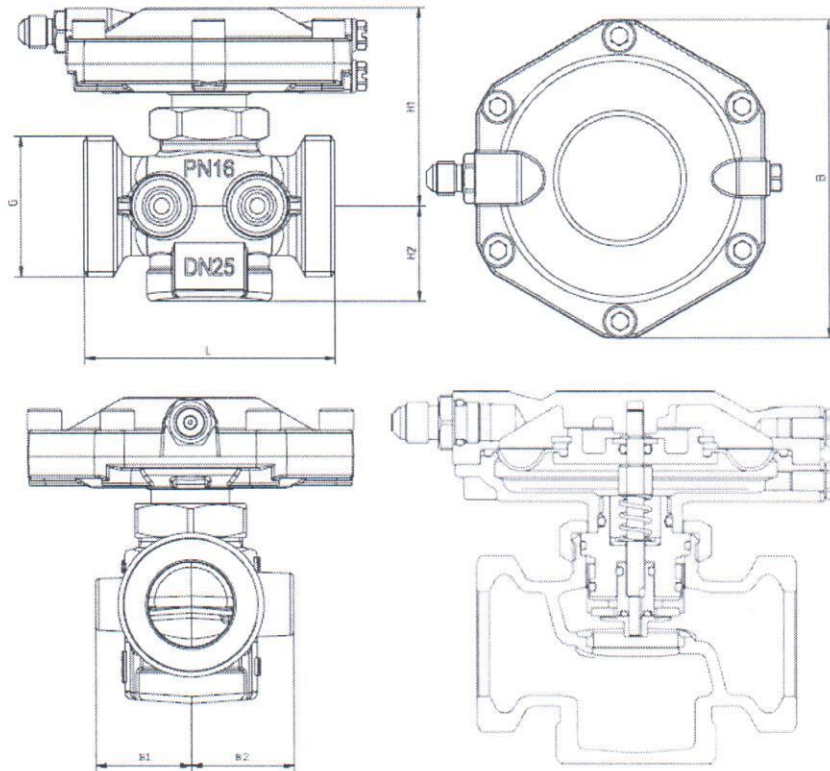
HERZ 4002 FIX TS regulatori diferencijalnog pritiska prema podacima proizvođača imaju karakteristike date u tabeli 3, a izgled i osnovne dimenzije date su na slici 3:

Tabela 2. Karakteristike regulacionih ventila regulatora diferencijalnog pritiska 4002 FIX TS

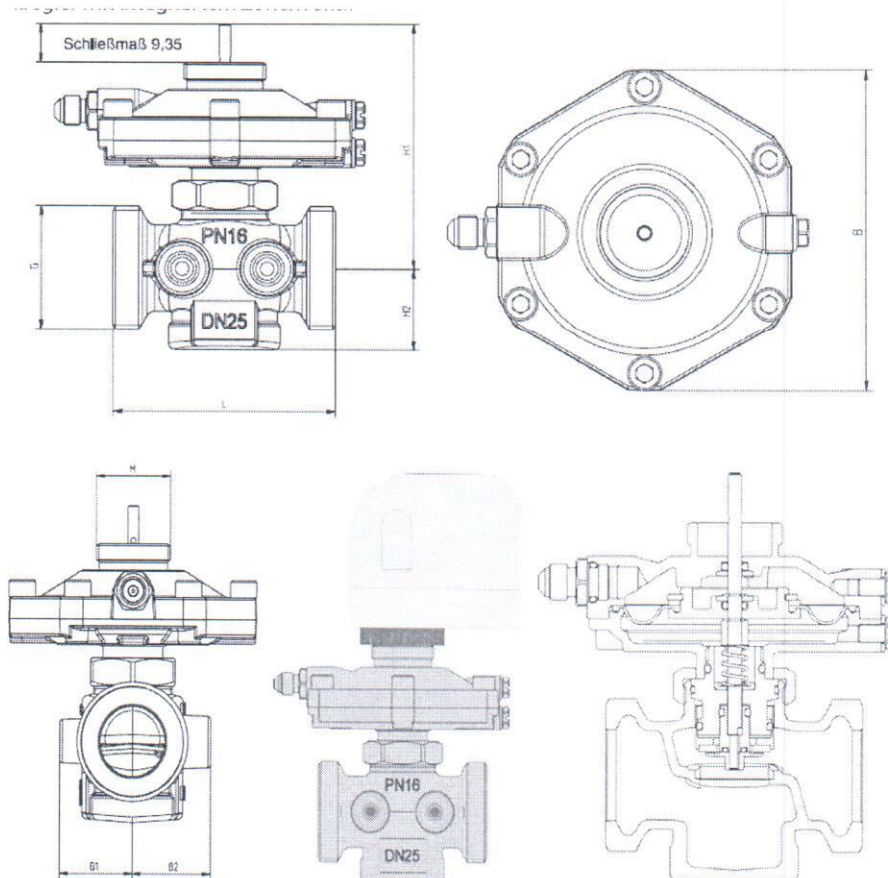
Artikal	DN	G	L	H1	H2	B	B1	B2
1 4002 81	15	¾ G	66	81	28	94	26	29
1 4002 82	20	1G	76	82	29	94	28	30
1 4002 83	25	1 1/4	76	82	29	94	28	30
1 4002 84	32	1 1/2	114	98	47	94	-	-
1 4002 85	40	1 3/4	132	108	55	94	-	-
1 4002 86	50	2 3/8	140	108	55	94	-	-



Slika 1. Izgled i dimenzije regulatora diferencijalnog pritiska **HERZ 4002**



Slika 2. Izgled i dimenzije regulatora diferencijalnog pritiska HERZ 4002 FIX



Slika 3. Izgled i dimenzije regulatora diferencijalnog pritiska HERZ 4002 FIX TS

6. KONTROLA KVALITETA

6.1. Provera mera

Pregledom dostavljenih uzoraka regulatora diferencijalnog pritiska **HERZ 4002** utvrđeno je da su oblik i konstrukcija navedenih ventila, kao i glavne spoljne i priključne mere u saglasnosti sa priloženom tehničkom dokumentacijom i da odgovaraju funkciji proizvoda.

6.2. Ispitivanje čvrstoće

Ispitivanje regulatora diferencijalnog pritiska **HERZ 4002** na pritisak izvršeno je statičkim pritiskom, vodom u svemu prema SRPS EN 12266-1:2013.

U toku trajanja ispitivanja na regulatoru diferencijalnog pritiska **HERZ 4002** nisu registrovane bilo kakve deformacije niti je došlo do curenja.

7. ZAKLJUČAK

Na osnovu zahteva Naručioca izvršeno je ispitivanje regulatora diferencijalnog pritiska **HERZ 4002**, proizvođača **HERZ Armaturen** – Austrija.

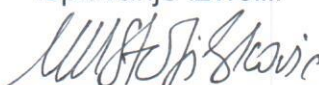
Na osnovu izvršenog pregleda i obavljenih ispitivanja došlo se do sledećih zaključaka:

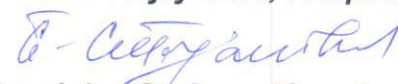
- konstrukcija i dimenzije ventila odgovaraju tehničkoj dokumentaciji,
- na ventilima u uslovima ispitivanja i normalnim uslovima upotrebe nigde nisu nastale trajne deformacije ili bilo kakava oštećenja pojedinih elemenata,
- karakteristike ventila odgovaraju karakteristikama koje je dao proizvođač.

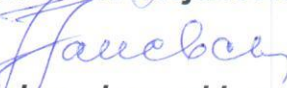
Na osnovu svega napred izloženog može se zaključiti da su ispitivani regulatori diferencijalnog pritiska **HERZ 4002** kvalitetno izrađeni i da se mogu upotrebljavati shodno svojoj osnovnoj nameni, za regulaciju protoka tople i hladne vode u cevnim vodovima objekata.

18.01.2018.
u Nišu

Ispitivanje izvršili:


dr Mladen Stojilković, red.prof.


dr Branislav Stojanović, red.prof.


dr Jelena Janevski, vanr.prof.


dr Dejan Mitrović, vanr.prof.